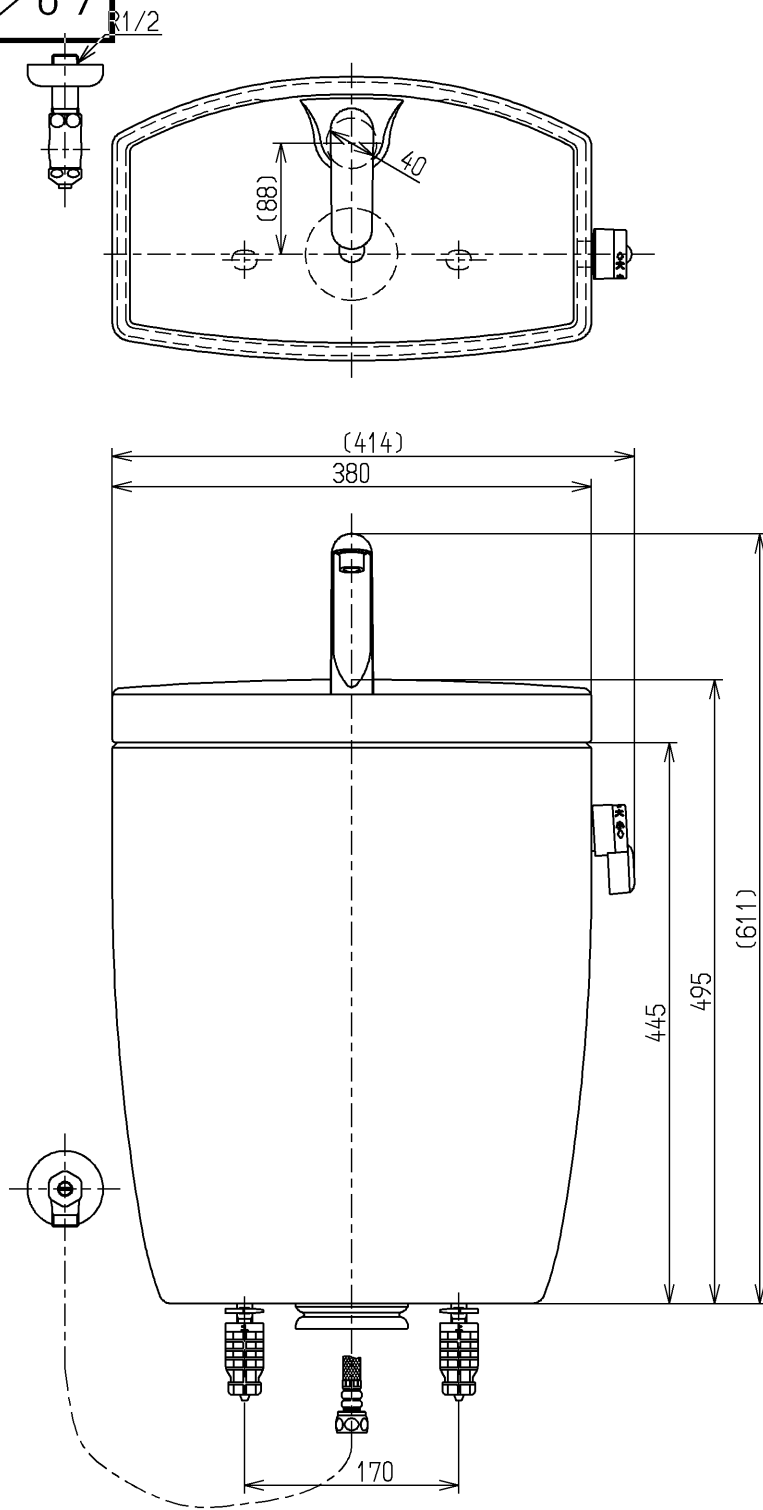
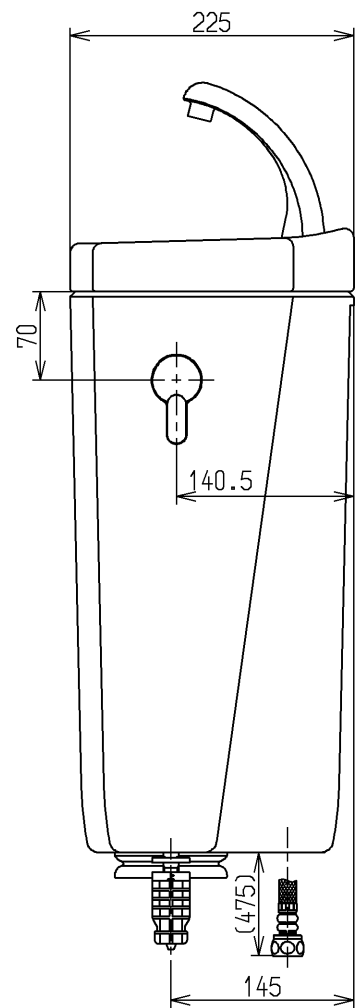


生産中止図面

2013/07



<付属品>
取付金具 × 1



止水栓は床、壁共通使用可。

TOTO			単位 mm	名称
製図 小副川	検図 米	日付 新川 16.05.13	尺度 1:6	防露式手洗付密結形ロータンク
備考 特定顧客向				図番 SH391BA TV